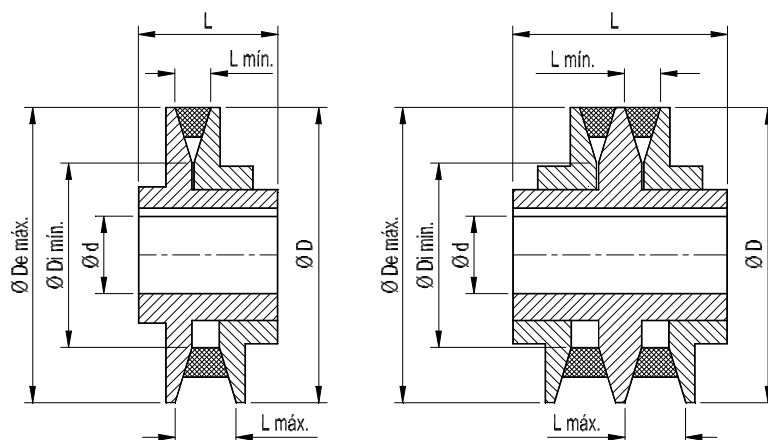


POLIAS DE FERRO REGULÁVEL

- As polias reguláveis são fornecidas com furo de centro $d = 10\text{mm}$, sob pedido podem ser fornecidas com furos na configuração desejada pelo cliente, ou o padrão que consiste de um furo e canal de chaveta conforme DIN 6885, tolerância ISO H7.
- Medidas em milímetros.



POLIAS REGULÁVEIS DE 1 CANAL									
CÓDIGO	PERFIL DA CORREIA	Øde máx. da correia	Øde mín. da correia	ØD	L	L mín.	L máx.	Ød máx.	Peso Liq. (kg)
5.1	A	93	49	93	51	12,7	22	24	1,2
	B	93							
5.2	A	108	64	108	51	12,7	22	28	1,5
	B	108							
5.3	A	120	76	120	51	12,7	22	28	1,8
	B	120							
5.4	A	130	86	130	51	12,7	22	28	2,1
	B	130							
5.5	A	138	94	138	51	12,7	22	28	2,7
	B	138							
5.10	A	160	103	160	46	16,3	27	38	3,0
	B	160							
5.12	A	170	113	170	46	16,3	27	38	3,3
	B	170							

POLIAS REGULÁVEIS DE 2 CANAIS									
CÓDIGO	PERFIL DA CORREIA	Øde máx. da correia	Øde mín. da correia	ØD	L	L mín.	L máx.	Ød máx.	Peso Liq. (kg)
5.6	A	108	64	108	79	12,7	22	28	2,5
	B	108							
5.7	A	120	76	120	79	12,7	22	28	3,0
	B	120							
5.8	A	130	86	130	79	12,7	22	28	3,2
	B	130							
5.9	A	138	94	138	79	12,7	22	38	4,5
	B	138							
5.11	A	160	102	160	90	16,3	27	38	5,3
	B	160							
5.12	A	170	112	170	90	16,3	27	38	6,3
	B	170							
5.14	A	180	122	180	90	16,3	27	48	7,3
	B	180							